

Neuer Anbieter am Markt für Kabinenklimatisierung

EBACE Newcomer und traditioneller Zulieferer der Luftfahrtindustrie TAT Technologies präsentiert erstmals maßgeschneiderte Environmental Control Systeme (ECS).

Genf, den 19. Mai 2008: zum ersten mal in seiner Firmengeschichte nimmt TAT Technologies dieses Jahr an der EBACE Messe (Stand 1942) teil. Obwohl das Unternehmen seit mehr als 30 Jahren als Zulieferer der Luftfahrtindustrie tätig ist, war es bisher nicht auf dieser Fachmesse für Geschäftsreiseflugzeuge vertreten.

"TATs Produktspektrum hat sich erweitert," so Oliver Kittan, Repräsentant von TAT Technologies in Deutschland. "Heute bieten wir komplette Environmental Control Systeme (ECS) an, während wir in der Vergangenheit eher Zulieferer von Komponenten für solche Systeme waren."

Mit Stammhaus in Gedera, Israel fertigt TAT Technologies für einen internationalen Kundenstamm Flugzeugkühler, Komponenten der Kabinenklimatisierung und Treibstoffversorgung sowie Klimaanlage für militärische und luftfahrttechnische Anwendungen. Zu TATs Kunden zählen namhafte Unternehmen wie Cessna, Embraer, Pilatus, Diamond, Liebherr Aerospace, Bombardier u.v.m..

"TAT Technologies hat seine Fähigkeiten stets auf Messen für Wehrtechnik und Luftfahrtanwendungen präsentiert. Zum Beispiel auf der Paris Air Show oder der Eurosatory Messe," so Oliver Kittan. "Mit unserer Messebeteiligung an der EBACE wollen wir Herstellern von Flugzeugen im Bereich Business und General Aviation unsere neue Produktparte maßgeschneiderter Environmental Control Systeme vorstellen."

Im Bereich ECS bietet TAT Technologies schlüsselfertige Infrastrukturen zur Kabinenklimatisierung für Business Jets und Flugzeuge mit Turboprop- oder Kolbenmotorantrieb. Unter anderem zählen dazu Vorkühler für Verdichterzapfluft, Wärmetauscher für Abgas- oder Kühlsysteme von Verbrennungsmotoren, die Integration von Kältemittelverdichter und de dazugehörigen Klimaanlage, Luftmischkammer, Regelventile, Luftkanalführung sowie Benutzerschnittstellen bzw. Bedienungskonsolen nach dem neuesten Stand der Technik.

Nach den Wettbewerbsvorteilen von TAT Technologies befragt antwortet Kittan: "als mittelständisches Unternehmen mit schlanken Strukturen können wir zu äußerst attraktiven Konditionen anbieten. Darüber hinaus verfügen wir über ein hochmotiviertes Team von Experten dessen Engagement und Anpassungsfähigkeit bei der Entwicklung kundenspezifischer Lösungen seinesgleichen sucht."

TAT Technologies ist eine Aktiengesellschaft (NASDAQ: TATTF) und bietet Lösungen zur Kabinenklimatisierung einschließlich 24 Stunden / 7 Tage die Woche Ersatzteilservice auch über seine Niederlassungen in den USA an.

Weitere Informationen:

Oliver Kittan
Dipl.-Wirt.-Ing.

Repräsentant
TAT Technologies
Haimendorfer Str. 57
90480 Nürnberg
Deutschland

T +49 911 4864 - 793
F +49 911 4864 - 797
M +49 160 963 55 983

oliver.kittan@tat-technologies.de

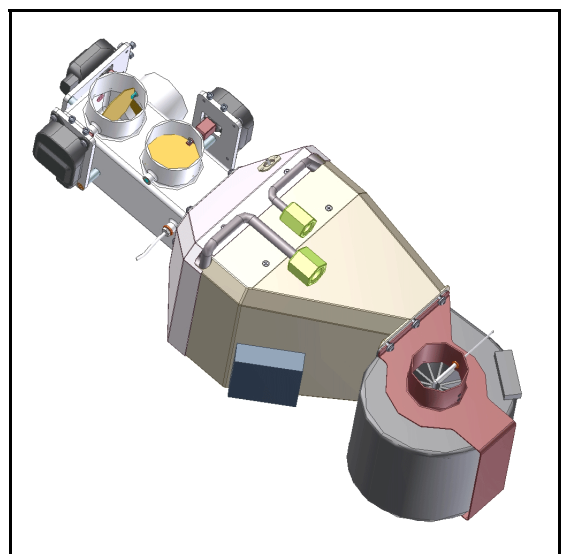
www.tat-technologies.de

3,018 Zeichen

Abdruck honorarfrei

Belegexemplar erbeten

www.tat-technologies.de/TAT_EBACE_2008_Ger.pdf



TAT maßgeschneiderte Luftmischkammer zur Kabinenklimatisierung mit Klimaanlageverdampfer